

## Soter 600

PWUP-LI060SR-AZ01B

## User Manual

Bedienungsanleitung  
Korisničko uputstvo  
Ръководство на потребителя  
Használati utasítás  
Упатство за употреба  
Manuali I Përdorimit  
Manual de utilizare



## Thank you for purchasing our products!

Please read this manual before using the product.



*Focusing on quality at competitive prices, nJoy designs consumer products for a better and enjoyable way into the digital world.*

*This UPS will protect your electronic equipment from physical damage and will provide emergency battery backup power to prevent data loss in the event of power problems.*

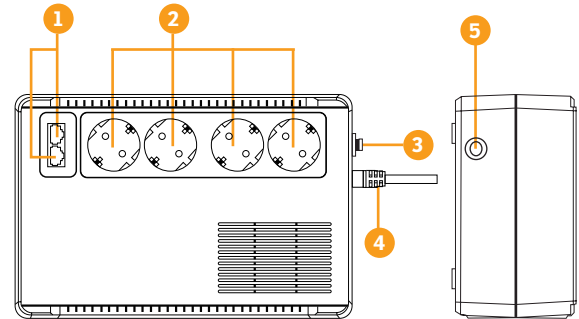
### 1 Package Contents

- ✓ UPS Unit
- ✓ User Manual
- ✓ Warranty Card

### 2 Product Overview

Soter 600 is an uninterruptible power supply (UPS) with a nominal power of 600VA that acts as a spare battery with protection against utility flaws, created special for PC and other household electronics. Soter 600 provides extended power battery for your equipments to continuous function through short power interruption. Has also enhanced guard for your electronic equipment against power spikes that threatens to produce damage. Soter 600 has an optimized design that reduces the energy consumption under normal circumstances. This construction optimizes your power bill and reduces the risk of deteriorating your electronics.

#### Front View



- |  |                                       |
|--|---------------------------------------|
| 1. Modem/Phone line/Gigaset Network surge protection | 3. Circuit breaker                    |
| 2. Battery backup outlets area                       | 4. AC input                           |
|  | 5. Power switch with status indicator |

### 3 Installation

The UPS can protect your equipment from all power problems such as surge, spikes, blackouts, brownouts and line noise. When AC power is present and the ON/OFF switch is turned ON, the UPS is always charging the battery and provides power to the equipment from AC line directly. A reliable built-in battery can provide stable power in order for you to complete your work, save your data and safely shut down your system when there is a utility power blackout.

#### 3.1 Connecting your equipment and first usage

The UPS is simple to operate and install. Please read the following steps before connecting any equipments to this UPS:

- Step 1. Connect the UPS to a grounded AC power outlets.
- Step 2. Turn On the UPS by pressing the power button. The LED on the button will light up.

**NOTE:** *When the UPS is off and there is no power utility, it's still possible to cold start the UPS unit to power the connected equipment.*

- Step 3. Plug your equipment to Battery Backup Outlets of the UPS.

#### ⚠ CAUTION



Do NOT plug LASER PRINTERS into any of the outlets.



Do NOT plug any SURGE STRIPS into any of the outlets.

### 3.2 Indicators & Alarm Table for Operation

LED	Alarm	UPS Status
●	Off	UPS is operating normally.
⚙	Sounding every 10 seconds.	Power failure occurs and UPS is on battery mode.
⚙	Sounding every second.	Low battery; the UPS will shut down shortly.
○	Off	UPS is off.
●	Continuously sounding.	UPS fault

● LED ON

○ LED OFF

⚙ LED Flashing

#### 4 Important Safety Warnings

- ➔ Place the UPS indoors in an area that has adequate airflow and no excessive dust.
- ➔ Do NOT allow the UPS to be exposed to moisture, rain, excessive heat or direct sunlight.
- ➔ The use of the UPS is NOT recommended in life support applications where failure of this equipment can reasonably be expected or when its safety or effectiveness could be affected significantly.
- ➔ Do not plug the UPS input into its own output.
- ➔ Please always disconnect the input power cord from the wall outlet before replacing the battery.
- ➔ Do NOT dispose of the battery in a fire. The battery may explode.
- ➔ Do NOT open or damage the battery. It contains an electrolyte that is toxic and harmful to the skin and eyes. Proper disposal of the battery is required. Please follow your local laws/regulations regarding battery disposals.
- ➔ Use tools with insulated handles to replace the battery to avoid personal injury. Due to energy hazard, please remove wrist watches and hand jewelry when replacing the battery.

#### 5 Troubles and solutions

Problem	Possible Cause	Solutions
The UPS does not perform expected runtime.	Batteries are not fully charged.	Recharge the battery by leaving the UPS plugged in.
	Battery is slightly worn out.	Contact Technical Support.
The UPS will not turn on.	The on/off switch is designed to prevent damage by rapidly turning it off and on.	Turn the UPS off. Wait 10 seconds and then turn the UPS on.
	The unit is not connected to an AC outlet.	The unit must be connected to a 230Vac 50/60Hz outlet.
	The battery is worn out.	Contact Technical Support.
	Mechanical problem.	Contact Technical Support.
Outlets do not provide power to equipment.	Circuit breaker is tripped due to overload.	Turn the UPS off and unplug at least one piece connected equipment. Unplug the power cord of the UPS then press the circuit breaker knob.
	Batteries are discharged.	Allow the unit to recharge for at least 8 hours.
	Unit has been damaged by a surge or spike.	Contact Technical Support.

Problem	Possible Cause	Solutions
Alarm sounding	Utility Failure	The audible alarm can be turned OFF or ON by quickly pressing the POWER button twice. The default setting for the alarm is ON. Note: The UPS is making 2 short beeps when the alarm is turned OFF and 1 short beep when is turned back ON.



#### Disposal of Old Electrical & Electronic Equipment

*(Applicable in the European Union and other European countries with separate collection systems)*

This symbol on the product or on its packaging indicates that this product shall not be treated as household waste.

Instead it shall be handed over to the applicable collection point for the recycling of electrical and electronic equipment.

By ensuring this product is disposed of correctly, you will help prevent potential negative consequences for the environment and human health, which could otherwise be caused by inappropriate waste handling of this product.

The recycling of materials will help to conserve natural resources.

## Wir danken Ihnen für Ihre Wahl!

Bitte lesen Sie die Bedienungsanleitung bevor Sie das Gerät anschalten.



*Wir konzentrieren uns auf die konkurrenzfähigen Preise, stellen Geräte für Verbraucher mit dem Gedanke an einer angenehmer Wechselwirkung mit der digitalen Welt her.*

*Das UPS schützt Ihre elektronischen Geräte vor pysische Schaden und bietet Batteriepufferung für das Verhindern von Datenverlust bei wesentlichen Unterbrechungen der Elektrizität.*

### 1 Inhalt der Packung

- ✓ Das UPS Gerät
- ✓ Bedienungsanleitung
- ✓ Garantiekarte

EN

DE

SR

BG

HU

MK

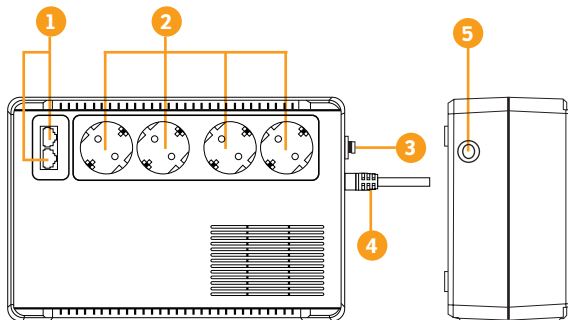
AL

RO

## 2 Produktvorstellung

Soter 600 ist eine unterbrechungsfreie Stromversorgung (USV) mit einer Nennleistung von 600VA, die als Ersatzbatterie mit Schutz gegen Versorgungsfehler dient und speziell für PC und andere Haushaltselektronik entwickelt wurde. Soter 600 bietet eine erweiterte Batterie für Ihre Geräte, um eine kontinuierliche Funktion durch kurze Stromunterbrechung zu gewährleisten. Hat auch Ihre elektronischen Geräte gegen Stromspitzen geschützt, die Schäden verursachen können. Soter 600 hat ein optimiertes Design, das den Energieverbrauch unter normalen Umständen reduziert. Diese Konstruktion optimiert Ihre Stromrechnung und reduziert das Risiko einer Verschlechterung Ihrer Elektronik.

### Produktaussehen



1. Modem / Telefonleitung / Gigalan Network Überspannungsschutz
2. Schutzsteckdosen
3. Sicherung
4. Versorgungssteckdose USV-Gerät (AC)
5. LED Ein/Aus-Taste

## 3 Installation

Das UPS kann Ihre Geräte vor elektrische Spannungen schützen, wie zum Beispiel: Überlast, Spannungsschwankungen, Stromausfälle und Störungen am Netz. Wenn der Strom am Netz vorhanden ist und der Schalter (ON/OFF) eingeschaltet ist (ON) ladet das UPS seine Akkus und versorgt das Gerät mit Energie direkt vom Netz. Die Akkus können die benötigte Energie anbieten damit Sie Ihre Arbeit beenden können, Ihre Daten speichern können und damit Sie Ihren Computer in Sicherheit abschalten können, falls Stromausfälle auftreten.

### 3.1 Anschließen der Geräte und der erste Gebrauch

Das UPS kann einfach benutzt und installiert werden. Folgen Sie die unten genannten Schritte bevor Sie das UPS Gerät anschließen:

**Schritt 1.** Schließen Sie das UPS an einer geerdeten Steckdose an.

**Schritt 2.** Drücken Sie den ON-Schalter und laden Sie die Akkus mindestens 6 Stunden bevor Sie das UPS gebrauchen.

**BEACHTEN:** Wenn die USV ausgeschaltet ist und kein Stromversorgungsgerät vorhanden ist, kann die USV-Einheit immer noch kalt gestartet werden, um das angeschlossene Gerät mit Strom zu versorgen.

**Schritt 3.** Schließen Sie das USV-Gerät an die Erdungsdozen an.

### ⚠ ACHTUNG



Schließen Sie keinen Laser Drucker an keine UPS Steckdose an.



Schließen Sie keine anderen Schutzgeräte in der Steckdose an.

### 3.2 Zustandsanzeiger und akustische Warnungen

LED	Alarm	Zustand
●	Aus	Die USV funktioniert normal.
⚙	Klingelt bei je 10 Sekunden.	Das USV-Gerät funktioniert auf Akku.
⚙	Klingelt bei jeder Sekunde.	Das USV-Gerät funktioniert auf dem Akku und wird in Kürze abschalten.
○	Aus	Die USV ist aus.
●	Klingelt andauernd.	USV Fehler.

● LED Leuchtet

○ LED Aus

⚙ LED Blinkt

### 4 Sicherheitshinweise

- ➔ Setzen Sie das UPS in einer Umgebung mit Luft und ohne Staub ab.
- ➔ Das UPS darf nicht in einer feuchten oder extrem heißer Umgebung verwendet werden. Setzen Sie es keiner direkten Sonneneinstrahlung aus.
- ➔ Es wird empfohlen, dass Sie das UPS NICHT zusammen mit den Lebenserhaltungsgeräte benutzen.
- ➔ Schließen Sie den UPS Eingang nicht an seine eigenen Ausgangssteckdosen.
- ➔ Schalten Sie immer das UPS vom Stromnetz ab falls Sie die Akkus wechseln wollen.
- ➔ Werfen Sie die Akkus NICHT ins Feuer, da diese explodieren können.
- ➔ Die Akkus dürfen NICHT geöffnet oder zerstört werden. Diese können giftige und schädliche Substanzen für Haut und Augen enthalten. Batterieentsorgung wird unter besondere Umstände durchgeführt. Bitte beachten Sie die Gesetze und die lokalen Verordnungen hinsichtlich der Entsorgung der Akkus.
- ➔ Verwenden Sie Werkzeuge mit isolierten Griffe für die Vermeidung von Körperverletzungen. Wegen mögliche Gefahren entfernen Sie Handuhren oder Schmuckstücke während des Akkuwechsels.

## 5 Störungsbeseitigung

Problem	Mögliche Ursache	Lösung
Das UPS funktioniert nicht binnen den vorgegebenen Parametern.	Die Akkus sind nicht vollständig aufgeladen.	Laden Sie das USV-Gerät auf indem sie ihn eingeschaltet lassen.
	Akku fehlerhaft.	Wenden Sie sich an den Kundendienstbetrieb.
USV-Gerät geht nicht an.	Die Ein/Aus-Taste ist gebaut um Störungen durch schnelles Einschalten/Ausschalten zu vermeiden.	Schalten Sie das USV-Gerät aus, warten Sie 10 Sekunden und schalten sie es wieder ein.
	Das USV-Gerät ist nicht an die Steckdose angeschlossen.	Die Einheit muss an eine Steckdose von 230V und 50Hz angeschlossen werden.
	Der Akku ist abgenutzt.	Wenden Sie sich an den Kundendienstbetrieb.
Keine Spannung an den USV-Steckdosen.	Mechanische Ursache.	Wenden Sie sich an den Kundendienstbetrieb.
	Die Sicherung wurde wegen Überlastung angesprochen.	Schalten Sie das USV-Gerät aus und nehmen Sie mindestens eine Ausrüstung von den angeschlossenenen aus der Steckdose heraus.
	Die Akkus sind entladen.	Lassen Sie das USV-Gerät mindestens 8 Stunden beim Aufladen bevor Sie es einsetzen.
	Das USV-Gerät wurde durch Über- oder Unterspannung gestört.	Wenden Sie sich an den Kundendienstbetrieb.

Problem	Mögliche Ursache	Lösung
Die Alarm klingelt.	Es ist keine Spannung bei der Steckdose vorhanden.	Die Alarm kann eingeschaltet oder ausgeschaltet werden indem zweimal hintereinander die Einschalttaste gedrückt wird. Vermerk: Das UPS klingelt zweimal wenn die Alarm ausgeschaltet ist und einmal wenn sie wieder eingeschaltet wird.

### Entsorgung von elektrische und eletronische Geräte



(Angewandt für die Mitgliedstaaten der Europäischen Union und für andere europäische Staaten mit einem getrennten Sammelsystem).

Dieses Symbol auf dem Produkt oder auf seiner Verpackung weist darauf hin, dass dieses Produkt nicht als Hausmüll entsorgt werden kann.

Er muss an die Recyclingversorgung der elektrischen und elektronischen Geräte abgegeben werden.

Stellen Sie sicher, dass diese Geräte sicher entsorgt wurden, damit Sie mögliche negative Folgen für die Umwelt und der Gesundheit von Menschen vermeiden, die Auftreten können falls die Geräte nicht ordnungsgemäß entsorgt wurden.

Materialrecycling hilft naturale Ressourcen zu schonen.



## Hvala što ste se odlučili za naš proizvod!

Molimo vas da pre upotrebe pažljivo pročitate priloženo uputstvo.



*Mi se, kao kompanija nJoy, fokusiramo se na to da obezbedimo kvalitetan proizvod po pristupačnoj ceni kako bi vama kao našim korisnicima omogućili što veći užitek u svetu digitalnih komunikacija.*

*Ovaj UPS uređaj pruža zaštitu vašoj elektronskoj opremi od fizičkih oštećenja prouzrokovanih nepravilnostima u radu naponske mreže, istovremenu obezbeđujući određeni period autonomnog rada u slučaju nestanka struje, čime se sprečava trenutno gašenje uređaj i samim tim gubitak podataka.*

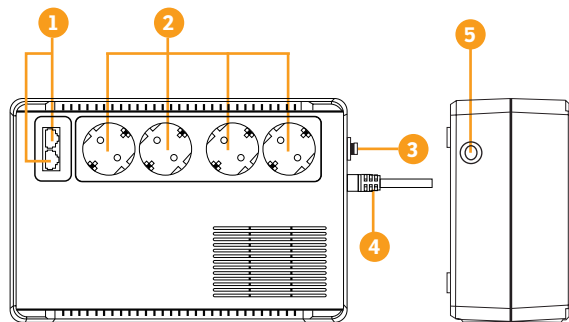
### 1 Sadržaj pakovanja

- ✓ UPS uređaj
- ✓ Korisničko uputstvo
- ✓ Garantni list

### 2 Pregled proizvoda

Soter 600 je UPS uređaj koji omogućava kontinualno napajanje, nominalne snage od 600VA uređaj je opremljen rezervnom baterijom kao i zaštitom od problema sa strujnom mrežom, a napravljen je za rad sa računarima i drugim kućnim aparatima. Soter 600 obezbeđuje napajanje preko baterija i neometano funkcionisanje tokom kratkih prekida napajanja. Pored toga ovaj uređaj obezbeđuje i zaštitu vaše elektronske opreme od naglih promena napona i strujnih udara koji mogu dovesti do oštećenja uređaja. Soter 600 dizajniran je tako da se odlikuje smanjenom potrošnjom energije u nominalnim radnim uslovima. Na ovaj način pored zaštite, smanjujete i račun za struju.

#### ○ Prednji pogled



1. Zaštita od strujnog udara za Modem/Telefonsku liniju/ Mrežni konektor
2. Konektori koji priključenim potrošačima obezbeđuju napajanje preko baterija i prenaponsku zaštitu
3. Osigurač ulaznog napona
4. AC ulaz
5. Naponski prekidač sa LED indikatorom statusa

### 3 Instalacija

UPS štiti vašu opremu od svih problema s napajanjem, kao što je skok napona, strujni udari, pad napona i druge smetnje. Kada je napajanje naizmjeničnom strujom prisutno a uređaj je uključen, UPS će uvek puniti bateriju i direktno snabdevati priključene potrošače napajanjem direktno iz mreže. U slučaju nestanka stabilnog napajanja iz mreže, ugrađena baterija može obezbediti stabilno napajanje kako biste završili svoj rad, sačuvali podatke i bezbedno isključili svoj sistem.

#### 3.1 Povezivanje vaše opreme i početak korišćenja

UPS je jednostavan za upotrebu i instalaciju. Molimo vas da pročitate sledeće korake pre nego što povežete bilo koju opremu sa ovim UPS-om:

**Korak 1.** Povežite UPS sa uzemljenom utičnicom za struju.

**Korak 2.** Turn On the UPS by pressing the power button. The LED on the button will light up.

**Napomena:** U slučaju kada je UPS isključen i nema napajanja iz mreže, i dalje je moguće pokrenuti UPS kako bi napajao priključenu opremu. Ovaj postupak se naziva "hladnim startom".

**Korak 3.** Priključite računar ili perifernu opremu u utičnice za napajanje UPS-a (to će obezbediti napajanje priključenih potrošača preko baterije tokom prestanka dotoka napajanja iz mreže, kao i zaštitu od povišenog napona i strujnih udara).

#### **⚠ UPOZORENJE!**



**NEMOJTE** priključivati **LASERSKE ŠTAMPAČES** na ovim uređaj.



**NEMOJTE** priključivati produžne kablove ili razdelnike sa ovim uređajem.

### 3.2 Indikatori i alarmi

LED indikatori	Alarm	Prikaz statusa
●	Isključeno	UPS funkcioniše u okviru uobičajenih parametara.
⚙	Oglašava se na svakih 10 sekundi.	Došlo je do nestanka struje i UPS operiše u režimu napajanja potrošača preko baterija.
⚙	Oglašava se svake sekunde.	Nivo napona u baterijama je nizak; UPS će se ubrzo ugastiti.
○	Isključeno	UPS je ugašen.
●	Neprekidno se oglašava.	Greška kod rada UPS uređaja.

● LED indikator je Uključen

○ Isključen

⚙ Treperi

#### 4 Važna bezbednosna upozorenja

- ➔ UPS koristite samo u zatvorenom prostoru koji ima adekvatan protok vazduha, bez preterane prašine.
- ➔ Nemojte dozvoliti da UPS bude izložen vlazi, kiši, preteranoj toploti ili direktnoj sunčevoj svetlosti.
- ➔ Upotreba UPS uređaja se ne preporučuje u radu sa uređajima za održavanje života gde otkaz ove opreme može uticati na bezbednost ili efikasnost.
- ➔ NEMOJTE povezivati ulaz uređaja direktno na njegov izlaz.
- ➔ Pre zamene baterija molimo uvek izvucite kabl za napajanje iz zidne utičnice.
- ➔ NEMOJTE bacati baterije u vatru jer to može dovesti do eksplozije.
- ➔ NEMOJTE otvarati ili pokušavati da oštetite bateriju. Baterija sadrži elektrolitsku supstancu koja je potencijalno otrovna i može oštetiti vašu kožu i oči. Baterije je neophodno odlagati na odgovarajući način. Molimo vas da pratite svoje lokalne zakone/ propise u vezi odlaganjem baterija.
- ➔ Pri zameni baterija koristite isključivo alate sa izolovanim rukohvatima kako biste izbegli povrede. Usled opasnosti od strujnog udara, uklonite ručne satova i nakit pri zameni baterija.

#### 5 Rešavanje problema

Problem	Moguć uzrok	Rešenje
UPS ne obezbeđuje očekivano trajanje napajanja preko baterija	Baterije nisu u potpunosti napunjene	Napunite bateriju tako što ćete uključiti UPS u napajanje preko mreže.
	Baterija je donekle istrošena.	Kontaktirajte tehničku podršku.
UPS se ne uključuje	Prekidač za uključivanje / isključivanje je dizajniran tako da sprečiti oštećenje uređaja u slučaju da ga brzog prebacivanja iz isključenog u uključeno stanje i obratno.	Isključite UPS. Sačekajte 10 sekundi a zatim ponovo pokrenite UPS.
	Uređaj nije uključen u struju.	Uređaj mora biti povezan sa utičnicom koja obezbeđuje napon od 230V pri 50Hz.
	Baterija je istrošena.	Kontaktirajte tehničku podršku.
	Problem je mehaničke prirode.	Kontaktirajte tehničku podršku.
Izlazne utičnice ne obezbeđuju napajanje priključenim potrošačima.	Osigurač je iskočio usled preopterećenja.	Isključite UPS i isključite makar jedan komad povezane opreme. Isključite kabl za napajanje UPS-a zatim pritisnite prekidač kola.
	Baterije su ispražnjene.	Napunite baterije tokom perioda od barem 8 časova.
	Uređaj je oštećen usled naglog skoka napona ili strujnog udara.	Kontaktirajte tehničku podršku.

Problem	Moguć uzrok	Rešenje
Alarm se oglašava	Otkaz napajanja iz mreže	Zvučni alarm može se brzo isključiti ili uključiti pritiskom na taster za pokretanje odnosno gašenje uređaja. Podrazumevano podešavanje je da je alarm uključen. Napomena: kada se zvučni alarm isključi UPS će se oglasiti uz dva kratka zvučna signala i jednim kratkim kada bude ponovo uključen.



#### Odlaganje starih električnih i elektronskih uređaja

*(Primenljivo u Evropskoj uniji i ostalim evropskim državama s posebnim sistemima za odlaganje)*

Ovaj simbol na proizvodu ili na ambalaži, znači da se proizvod ne sme bacati kao kućni otpad.

Umesto toga potrebno je predati ga na odgovarajućim sabirnim punktovima za recikliranje električne i elektronske opreme.

Potvrdom da je ovaj uređaj zbrinut kako treba, sprečavate potencijalne negativne posledice po životnu sredinu i ljudsko zdravlje.

Recikliranje materijala pomaže u očuvanju prirodnih resursa.

## Благодарим, че закупихте нашите продукти!

Моля прочетете това упътване преди да използвате този продукт.



*Фокусирайки се върху качеството и конкурентните цени, nJoy проектира потребителски стоки с цел по-добър и приятен път към дигиталния свят.*

*Този UPS ще предпази Вашето електронно оборудване от физическа повреда и ще осигури аварийно захранване на акумулаторната батерия, за да се предотврати загуба на данни в случай на проблеми със захранването.*

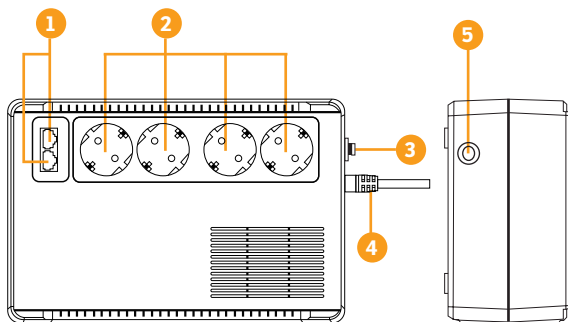
### 1 Съдържанив на опаковката

- ✓ Съдържанив на опаковката UPS
- ✓ Потребителско ръководство
- ✓ Гаранционна карта

## 2 Представяне на продукта

Soter 600 е непрекъсваемо захранване (UPS) с номинална мощност от 600VA, което действа като резервна батерия със защита срещу полезни недостатъци, създадена специално за персонални компютри и други домакински електроники. Soter 600 осигурява разширена батерия за захранване на вашето оборудване за непрекъсната работа чрез кратко прекъсване на захранването. Също така е подобрена охраната на електронното оборудване срещу шпайкове, които заплашват да причинят щети. Soter 600 има оптимизиран дизайн, който намалява консумацията на енергия при нормални обстоятелства. Тази конструкция оптимизира сметката Ви за мощност и намалява риска от влошаване на вашата електроника.

### Изглед отпред



1. Защита на мрежата / телефонната линия
2. Щелсели, свързани към вътрешната батерия
3. Прекъсвач
4. AC вход
5. Бутон за захранване с LED индикатор за състоянието

## 3 Инсталация

UPS-а може да предпази оборудването от всички захранващи проблеми като пренапрежение, пикове, загуба на захранване, краткотрайни прекъсвания и шумове по линията. Когато е налична AC мощност и у-вото е включено, UPS-а винаги ще зарежда батерията и осигурява захранване на оборудването от AC мрежата директно. Надеждната вградена батерия може да осигури стабилна мощност, за да можете да завършите работата си, да запишете вашите данни и безопасно да изключите системата, когато има прекъсване на ел. захранването.

### 3.1 Свързване на Вашето оборудване и първа употреба

Този UPS е лесен за използване и инсталиране. Моля прочетете следващите стъпки преди да свържете каквото и да е оборудване към този UPS:

**Стъпка 1.** Свържете UPS-а към заземен AC електрически контакт.

**Стъпка 2.** Натиснете бутон ON от предния панел за две секунди, за да включите UPS-а.

**Внимание:** В случаите когато UPS устройството е изключено и няма връзка към източник на захранване то може да бъде включено, като се използва оставащата мощност на батерията.

**Стъпка 3.** Включете вашия PC или периферно устройство в контакта на UPS устройството.

### ⚠ Внимание



Не включвайте  
ЛАЗЕРНИ  
ПРИНТЕРИ в който  
и да било от  
контактите.



Не включвайте  
РАЗКЛОНИТЕЛИ, в  
който и да било от  
контактите.

### 3.2 Индикатори за състояние и звукови предупреждения

LED	Аларма	Статус
●	Изключена	Нормално
⚙	Звъни 1 път на всеки 10 секунди.	Без напрежение в контакта - UPS използва батерията, за да продължи захранването.
⚙	Звъни 1 път на всеки 1 секунди.	Звукът, който следва бързо, показва батерията почти до пълно разреждане.
○	Изключена	UPS-а изключите.
●	Без предупреждение	UPS-а грешка

● LED включен

○ LED OFF

⚙ LED мигане

### 4 Важни редупреждения за безопасност

- Поставете UPS-а в закрито помещение, което има адекватен въздушен поток и не е прекалено прашно.
- Не позволявайте UPS-а да бъде изложен на влага, дъжд, прекомерна топлина или пряка слънчева светлина.
- Използването на този UPS не се препоръчва при животоподдържащи приложения, където може да се очаква повреда на това оборудване или когато неговата безопасност или ефикасност могат да бъдат засегнати значително.
- Не включвайте UPS-а в собствените му гнезда.
- Винаги изключвайте кабела на входящото захранване от контакта на ел. мрежата, преди да смените батерията.
- Не изхвърляйте батерията в огън. Батерията може да експлодира.
- Не отваряйте или повреждайте батерията. Тя съдържа електролит, който е токсичен и вреден за кожата и очите. Изисква се правилно изхвърляне на батерията. Моля, спазвайте местните закони / наредби, свързани с рециклирането на батерии.
- Използвайте инструменти с изолирани дръжки за смяна на батерията, за да се избегнат наранявания. Поради опасност от ел. удар, моля свалете часовниците и бижутата си при смяна на батерията.

## 5 Поправяне

Проблем	Възможна причина	Решение
UPS не функционира при посочените параметри.	Батерията не е заредана напълно.	Презаредете батерията, свързвайки UPS към мрежовия контакт.
	Батерията е изтощена.	Свържете се със сервиза.
UPS не се включва / не работи.	Бутонът за включване / изключване е предназначено да предотвратява възникването на неизправност.	Изключете UPS за 10 секунди, после го включете отново.
	Устройството не е свързано към ел. мрежа.	UPS трябва да се свърже към контакт 50 Hz и 230 VAC.
	Батерията е изтощена.	Свържете се със сервиза.
	Всякакъв механичен проблем.	Свържете се със сервиза.
Контактите на UPS не доставят електричество към свързаното.	Безопасността е била задействана от пренатоварване.	Изключете UPS и извадете поне едно устройство от контактите. Извадете UPS от контакта AC и натиснете бутона за безопасност.
	Батерията е разредена.	Оставете батерията да се зареди поне 8 часа.
	Устройството е засегнато от колебанията на напрежението.	Свържете се със сервиза.

Проблем	Възможна причина	Решение
Алармата звъни	В контакта няма повече напрежение.	Алармата може да бъде изключена или включена чрез натискане на бутона за включване 2 последователни пъти. UPS звъни за кратко 2 пъти когато алармата е деактивирана и 1 път когато е включена отново.



### Изхвърляне на излезли от употреба електрически и електронни уреди

*(Приложимо в Европейския съюз и други европейски страни със съответните системи за разделно събиране на отпадъци)*

Този символ върху продукта или върху неговата опаковка индикира, че този продукт не трябва да се третира като домашен отпадък.

Вместо това, трябва да бъде предаден на съответните пунктове за събиране и рециклиране на електрическо и електронно оборудване.

Уверявайки се, че този продукт е предаден правилно, Вие помагате за предотвратяването на потенциални негативни въздействия върху околната среда и човешкото здраве, които биха могли да възникнат при неправилно изхвърляне на този продукт.

Рециклирането на материалите би помогнало за опазване на природните ресурси.

## Köszönjük, hogy megvásárolta termékeinket!

A termék használata előtt olvassa el ezt a kézikönyvet.



*A minőségre összpontosítva versenyképes áron a nJoy a fogyasztói termékeket jobbá és élvezetesebbé teszi a digitális világban.*

*Ez a szünetmentes tápegység megóvja az elektronikus berendezéseket a fizikai sérüléstől, és biztosítja a sürgősségi akkumulátor tápellátását, hogy megakadályozza az adatvesztést áramkimaradások esetén.*

### 1 Csomag tartalma

- ✓ UPS egység
- ✓ Használati utasítás
- ✓ Jótállási jegy

EN

DE

SR

BG

HU

MK

AL

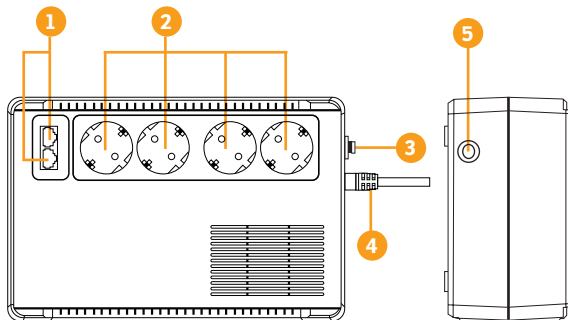
RO



## 2 Termék áttekintés

A Soter 600 600VA névleges teljesítményű szünetmentes tápegység (UPS) működik, amely a PC-hez és egyéb háztartási elektronikához speciálisan kialakított segédprogramokkal szembeni védelemként használható. A Soter 600 hosszabb áramkimaradással bővített akkumulátort biztosít a berendezések folyamatos működéséhez. Továbbá fokozott védelmet biztosít az elektronikus készülékek számára a károsodást veszélyeztető teljesítménycsúcsok ellen. A Soter 600 olyan optimalizált kialakítással rendelkezik, amely normális körülmények között csökkenti az energiafogyasztást. Ez a konstrukció optimalizálja a teljesítmény számláját, és csökkenti az elektronika romlását.

### Előnézet



1. Modem / telefonvonal / Gigalan hálózati túlfeszültség-védelem
2. Akkumulátor-biztonsági és túlfeszültség védett kimenetek
3. Biztosíték
4. AC bemenet
5. Tápkapcsoló LED állapotjelzővel

## 3 Telepítés

A szünetmentes tápegység megóvhatja a készüléket minden olyan áramkimaradástól, mint a túlfeszültség, a tüskék, az áramkimaradások, a feszültségcsökkenés és a vonali zaj. A hálózati tápellátás és az KI/BE kapcsoló bekapcsolt állapotában az UPS mindig feltölti az akkumulátort a berendezés közvetlenül az AC vezetékről. Egy megbízható, beépített akkumulátor biztosítja a stabil teljesítményt annak érdekében, hogy befejezze munkáját, lementse az adatokat és biztonságosan leállíthatja a rendszert, ha a hálózati tápellátás megszűnik.

### 3.1 A berendezés csatlakoztatása és az első használat

A szünetmentes tápegység egyszerűen működtethető és telepíthető. Kérjük, olvassa el a következő lépéseket, mielőtt bármilyen eszközt csatlakoztatna ehhez a szünetmentes tápegységhez:

1. lépés: Csatlakoztassa az UPS-t földelt hálózati tápegységhez.
2. lépés: Engedje fel a hálózati kapcsolót, hogy bekapcsolja a készüléket. Az LED kijelző világít, és a készülék "csipog".

**JEGYZET:** Ha a szünetmentes tápegység ki van kapcsolva, és nincs áramellátás, az UPS egység hidegen indítható a csatlakoztatott berendezés tápellátásához.

3. lépés: Csatlakoztassa a készüléket a szünetmentes tápegység akkumulátortöltő kimenetéhez.

### Vigyázat!



NE csatlakoztassa a LÉZERNYOMTATÓT a csatlakozójzatba.



NE csatlakoztasson semmilyen hosszabbító kábelt a kimenetek bármelyikébe

### 3.2 Jelzések és riasztási táblázat a működéshez

LED kijelző	Riasztás	Állapot
●	Tiltott	Az UPS rendesen működik.
⚙	Hangjelzés 10 másodpercenként.	Áramkimaradás következik be, és az UPS akkumulátoros üzemmódban van.
⚙	Hangjelzés 1 másodpercenként.	A szünetmentes tápegység akkumulátorról üzemel, és hamarosan le fog állni a rendkívül alacsony feszültség miatt.
○	Tiltott	A UPS ki van kapcsolva.
●	Folyamatos hangjelzés	Hiba

- LED ON
- LED OFF
- ⚙ LED Villog

### 4 Fontos biztonsági figyelmeztetések

- ➔ Helyezze a szünetmentes tápegységet olyan helyre, ahol megfelelő a légáram, és ne legyen túl nagy por.
- ➔ NE engedje, hogy a szünetmentes tápegység nedvességgnek, esőnek, túlzott hőnek vagy közvetlen napfénynek legyen kitéve.
- ➔ A szünetmentes tápegység használata NEM ajánlott az életet támogató alkalmazásoknál, ahol a berendezés meghibásodása ésszerűen elvárható, vagy ha biztonságát vagy hatékonyságát jelentősen befolyásolhatja.
- ➔ Ne dugja be az UPS bemenetet a saját kimenetébe.
- ➔ Mindig húzza ki a tápkábelt a fali aljzatból, mielőtt kicseréli az akkumulátort.
- ➔ NE dobja az akkumulátort tűzbe. Az akkumulátor fellobbanhat.
- ➔ Olyan elektrolitot tartalmaz, amely mérgező és káros a bőrre és a szemekre. Az akkumulátor megfelelő megsemmisítése szükséges. Kérjük, tartsa be az akkumulátorok elhelyezésére vonatkozó helyi törvényeket / előírásokat.
- ➔ Használjon szigetelt fogantyúval ellátott szerszámokat az akkumulátor cseréjekor a személyi sérülések elkerülése érdekében. Az energiaveszély miatt kérjük, távolítsa el a karórákat és kézi ékszert az akkumulátor cseréjekor.

Probléma	Lehetséges ok	Megoldások
A szünetmentes tápegység nem hajtja végre a várható futtatási időt.	Az akkumulátorok nincsenek teljesen feltöltve.	Töltse fel az akkumulátort, és hagyja a szünetmentes tápegységet bedugva.
	Az akkumulátor kissé használt.	Lépjön kapcsolatba a műszaki támogatással.
A szünetmentes tápegység nem kapcsol be.	A be/ki kapcsolót úgy tervezték, hogy megakadályozza a károkat a gyors ki-, bekapcsolásnál.	Kapcsolja ki a szünetmentes tápegységet. Várjon 10 másodpercet, majd kapcsolja be a szünetmentes tápegységet.
	A készülék nem csatlakozik a hálózati aljzathoz.	A készüléket 230V-os 50 Hz-es kimenetre kell csatlakoztatni.
	Az akkumulátor elhasználódott.	Lépjön kapcsolatba a műszaki támogatással.
	Mechanikai hiba.	Lépjön kapcsolatba a műszaki támogatással.
A kimenetek nem adnak áramot a berendezéseknek	Biztosíték kiégett túlterhelés miatt.	Kapcsolja ki a szünetmentes tápegységet, és húzza ki a legalább egy darabból csatlakoztatott berendezést, húzza ki az UPS tápkábelét, majd távolítsa el a biztosítéktábla alját a tápegység tápcsatlakozója alatt, és cserélje ki a fűvott biztosítéket.
	Akkumulátorok lemerültek.	Hagyja a készüléket legalább 8 órán át tölteni.
	Megsérült egység túlfeszültség vagy áramütés miatt.	Lépjön kapcsolatba a műszaki támogatással.

Probléma	Lehetséges ok	Megoldások
Hangriasztás	Segédprogram hiba	A hallható riasztás kikapcsolható vagy kikapcsolható a POWER gomb kétszeri megnyomásával. A riasztás alapértelmezett beállítása BE. Megjegyzés: Az UPS 2 rövid hangjelzést ad, ha a riasztást kikapcsolja, és 1 rövid hangjelzést, amikor újra bekapcsol.



#### A régi elektromos és elektronikus berendezések ártalmatlanítása

(az Európai Unióban és más európai országokban alkalmazható külön gyűjtő rendszerekkel).

Ez a szimbólum a terméken vagy annak csomagolásán azt jelzi, hogy ez a termék nem kezelhető háztartási hulladékként.

Ehelyett át kell adni az elektromos és elektronikus berendezések újrahasznosításának megfelelő gyűjtőhelyére.

A termék megfelelő megsemmisítésével segít megakadályozni a környezetre és az emberi egészségre gyakorolt lehetséges negatív következményeket, amelyeket egyébként a termék nem megfelelő hulladékkezelése okozhat.

Az anyagok újrahasznosítása segít a természeti erőforrások megőrzésében.

## Ви благодариме што го купивте нашиот производ!

Ве молиме прочитајте го ова упатство пред да го користите производот.



Со фокусирање на квалитет по конкурентни цени, nJoy дизајнира производи за потрошувачи за подобар и попријатен начин во дигиталниот свет.

Овој UPS ќе ја заштити вашата електронска опрема од физички оштетување и ќе обезбеди резервна моќност на резервната батерија за да спречи загуба на податоци во случај на проблеми со напојувањето.

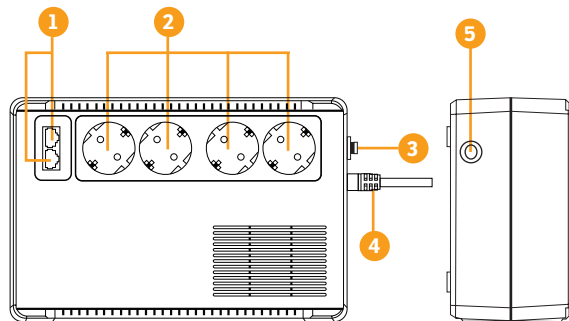
### 1 Содржина на пакувањето

- ✓ УПС единица
- ✓ Упатство за употреба
- ✓ Гарантен лист

### 2 Преглед на производот

Soter 600 е UPS-уред кој обезбедува континуирана моќност, со номинална снага од 600VA. Уредот е опремен со резервна батерија, како и заштита од проблеми со напојувањето и е дизајниран да работи со компјутери и други домашни апарати. Soter 600 обезбедува батерија и непречено функционирање за време на кратки прекини на напојувањето. Покрај тоа, овој уред исто така ја штити Вашата електронска опрема од ненадејни промени во напонот и струјата што може да го оштетат уредот. Soter 600 е дизајниран да се карактеризира со намалена потрошувачка на енергија во нормални работни услови. На овој начин, покрај заштита, вие исто така ја намалувате сметката за електрична енергија.

#### Преден изглед



1. Модем/Телефонска линија/Гигабитна мрежа/ пренапонска заштита
2. Конектори за поврзани потрошувачи кои обезбедуваат енергија од батеријата и пренапонска заштита
3. Осигурувач на влезниот напон
4. AC влезен пристап
5. Напонски прекинувач со LED индикатор за статусот

### 3 Инсталација

UPS-от ја заштитува вашата опрема од сите проблеми со електричната енергија, како што се напонски скокови, струјни удари, падови на напон и други пречки. Кога е присутно напојување со наизменична струја и уредот е вклучен, UPS-от секогаш ќе ја полни батеријата и директно ќе ги снабдува поврзаните потрошувачи со енергија директно од мрежата. Во случај на стабилно снабдување со електрична енергија од мрежата, вградената батерија може да обезбеди стабилна моќ за да ја заврши работата, да заштити податоци и безбедно да го исклучи вашиот систем.

#### 3.1 Поврзување на вашата опрема и прва употреба

UPS-от е лесен за употреба и инсталирање. Ве молиме прочитајте ги следниве чекори пред да ги поврзете сите уреди со овој UPS:

**Чекор 1.** Поврзете го UPS-от со заземјениот штекер.

**Чекор 2.** Ослободете го прекинувачот за напојување за да го вклучите уредот. Индикаторот на LED екранот ќе свети и уредот ќе се огласи.

**Забелешка:** Во случај кога UPS-от е исклучен и нема напојување од мрежата, се уште може да се стартува UPS-от за да ја снабдува поврзаната опрема. Оваа постапка се нарекува ладно стартување.

**Чекор 3.** Приклучете го компјутерот или периферната опрема во приклучокот за напојување на UPS-от (ова ќе обезбеди напојување на поврзаните потрошувачи преку батеријата кога ќе се исклучи напојувањето од мрежата, како и заштита од висок напон и електричен удар).

#### ⚠ Предупредување!



НЕ поврзувајте ЛАСЕРСКИ ПРИНТЕРИ во било кој излез на UPS-от.



НЕ поврзувајте ПРОДОЛЖНИ КАБЛИ со пренапонска заштита на UPS-от излезите.

### 3.2 Индикатори и аларми

LED индикатори	Аларм	Приказ на статусот на UPS-от
●	Исклучено	UPS-от функционира нормално
☀	Се огласува на секои 10 секунди	Дошло до прекин на електричната енергија и UPS-от работи во режим на напојување на потрошувачите преку батерији.
☀	Се огласува на секоја секунда	Нивото на напон во батериите е низок; UPS-от ќе се исклучен наскоро.
○	Исклучено	UPS-от е исклучен
●	Постојано се огласува.	Грешка во работењето на UPS уредот.

● LED индикаторот е Вклучен

○ Исклучен

☀ Трепери

#### 4 Важни безбедносни предупредувања

- Користете го UPS-от само во затворен простор кој има соодветен проток на воздух, без прекумерна прашина.
- Не дозволувајте UPS-от да биде изложен на влага, дожд, прекумерна топлина или директна сончева светлина.
- Употребата на UPS-уреди не се препорачува при работа со уреди за одржување на животот каде што откажувањето на опремата може да влијае на безбедноста или ефикасноста.
- НЕ поврзувајте го влезот на уредот директно со неговиот излез.
- Пред да ја замените батеријата ве молиме претходно да го исклучите кабелот за напојување од ѕидниот утикач.
- НЕ ги фрлајте батериите во оган, бидејќи може да доведе до експлозија.
- НЕ ја отворај или не се обидувај да ја оштетиш батеријата. Батеријата содржи електролитна супстанција што е потенцијално токсична и може да го оштети вашето здравје, кожата и очите. Батериите мора да се отстранат на соодветен начин. Ве молиме следете ги локалните закони / прописи за отстранување на батериите.
- Кога ги заменувае батериите, користате само алати со изолирани дршки за да се избегнат повреди. Поради ризикот од струен удар, отстранете ги часовниците и накитот кога ги заменувае батериите.

#### 5 Решавање на проблеми

Проблем	Можна причина	Решение
UPS-от не го обезбедува очекуваниот век на траење на батеријата.	Батериите не се потполно наполнети.	Наполнете ги батериите така што ќе го уклучите уредот во струја преку мрежа.
	Батеријата е малку исцрпена.	Контактирајте ја техничката поддршка.
UPS-от не се вклучува.	Прекинувачот за вклучување / исклучување е дизајниран за да спречи оштетување на уредот во случај на брзо префрлување од исклучена во вклучена состојба и обратно.	Исклучете го уредот, почекајте 10 секунди, па повторно вклучете го UPS-от.
	Уредот не е вклучен во струја.	Уредот мора да биде вклучен во утикач кој обезбедува напон од 230Vac при 50Hz.
	Батеријата е истрошена.	Контактирајте ја техничката поддршка.
	Проблемот е од механичка природа.	Контактирајте ја техничката поддршка.
Излезните утичници не го обезбедуваат потребното напојување на поврзаните потрошувачи.	Осигурувачот е избиеен поради преоптоварување.	Исклучете го UPS-от и исклучете барем еден дел од поврзаните уреди. Исклучете го кабелот за напојување на UPS-от, потоа притиснете го прекинувачот за кола.
	Батеријата е испразнета.	Наполнете ја батеријата во период од најмалку 8 часа.
	Уредот е оштетен поради преголем напон или струен удар.	Контактирајте ја техничката поддршка.

Проблем	Можна причина	Решение
Алармот се огласува	Прекин на струјата од мрежа.	Звучниот аларм може брзо да се исклучи или вклучи со притискање на копчето за вклучување или исклучување на уредот. Разумно подесување е да е вклучен алармот. Напомена: кога звучниот аларм ќе се исклучи, UPS-от ќе се огласи со два кратки звучни сигнали и еднократно кога ќе се вклучи повторно.



#### Отстранување на стара електрична и електронска опрема

(Применливо во Европската унија и во други европски земји со посебни собирни центри)

Овој симбол на производот или на неговата амбалажа покажува дека овој производ не треба да се третира како домашен отпад.

Наместо тоа, треба да се предаде на применливото збирно место за рециклирање на електрична и електронска опрема.

Преку обезбедување на правилно отстранување на овој производ, ќе помогнете да се спречат потенцијалните негативни последици за животната средина и здравјето на луѓето, кои инаку би можеле да бидат предизвикани од несоодветно постапување со отпадот од овој производ.

Рециклирањето на материјалите ќе помогне да се зачуваат природните ресурси.

## Faleminderit për blerjen e produkteve tona!

Ju lutemi lexoni këtë manual para përdorimit të produktit..



*Duke u përqëndruar në cilësi me çmime konkurruese, nJoy harton produktet e konsumit për një mënyrë më të mirë dhe të kënaqshme në botën digjitale.*

*Ky UPS-së do të mbrojë pajisjen tuaj elektronike nga dëmtimet të energjisë dhe do të ofrojë energji emergjente (rezervë) të baterisë për të të parandaluar humbjen e të dhënave në rast të problemeve të energjisë.*

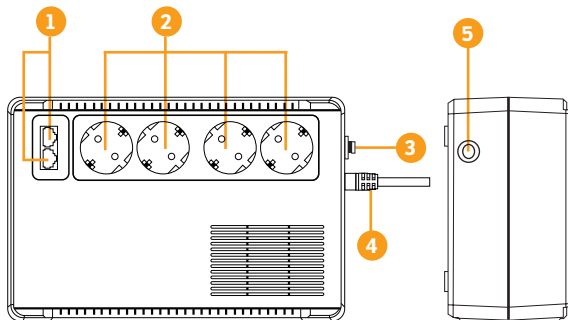
### 1 Paketimi përmban:

- ✓ Pajisjen UPS
- ✓ Manualin e përdorimit
- ✓ Kartën e Garancionit

## 2 Përmbledhja e produktit

Soter 600 është një furnizues i vazhdueshëm me fuqi nominale prej 600VA që vepron si një bateri rezervë me mbrojtje nga plasaritjet, është e krijuar posaçërisht për kompjuter dhe paisjet të tjera elektronike shtëpiake. Soter 600 ofron energji për pajisjet tuaja në funksion të vazhdueshëm nga ndërprerjet e energjisë së shkurtër. Ka rritur gjithashtu rojet për pajisjet elektronike kundër goditjeve(luhatjeve) të energjisë që kërcënojnë dëmtime. Soter 600 ka një dizajn të optimizuar që redukton konsumin e energjisë në rrethana normale. Ky ndërtim redukton faturën tuaj të energjisë dhe redukton rrezikun e përqendimit të paisjeve elektronike.

### Pamja e përparme



1. Modemi / Linja telefonike / Mbrojtja e rrjetit Gigalan Network
2. Zona e rezervës së baterisë
3. Ndërprerësi
4. Furnizuesi
5. Ndërprerësi i energjisë me LED sinjalizues

## 3 Instalimi

UPS-i, mund të mbrojë pajisjen tuaj nga të gjitha problemet e energjisë, si psh. rritje te energjisë, mbigarkesa, ndërprerjet, pulset dhe zhurmat e linjës. Kur furnizuesi i energjisë është i pranishme dhe ndërprerësi ON / OFF është i ndezur, UPS-i gjithmonë e mbushë baterinë dhe siguron energji për pajisjen nga linja e furnizuesit direkt. Një bateri e integruar mund të sigurojë fuqi të qëndrueshme në mënyrë që të përfundoni punën tuaj, të ruani të dhënat tuaja dhe të fikeni në mënyrë të sigurt sistemin tuaj kur ka ndërprerje të energjisë.

### 3.1 Lidhja e pajisjeve dhe përdorimi për herë të parë

UPS-i, është i thjeshtë për të operuar dhe instaluar. Ju lutemi lexoni hapat e mëposhtëm përpara se të lidheni ndonjë pajisje në këtë UPS-ë:

Hapi 1. Lidhni UPS-in, në një prizë të centralizuar të rrymës.

Hapi 2. Aktivizoni UPS-in ,duke shtypur butonin e energjisë. Ndrichuesi LEDmbi butonin do të ndizet.

**SHËNIM:** Kur UPS-i, është i fikur dhe nuk ka energji elektrike, është e mundur të fillon ftohjen e paisjes UPS-it, për të fuqizuar pajisjen e lidhur.

Hapi 3. Futni pajisjen tuaj në Prizat e Bateris rezervë të UPS-it.

#### KUJDES!



Mos e futni Printerin Laserik në ndonjë nga prizat.



Mos i futeni asnjëherë kablLotë vazhduese në ndonjë nga prizat.



### 3.2 Treguesit dhe Tabela e Alarmit për Veprim

Ndriçuesi LED	Alarmi	Gjendja e UPS-it
●	E fikur	UPS-i, po funksionon normal.
⚙	Jep tingujj çdo 10 sekonda.	Dështimi i rrymës ndodh dhe UPS-i, është në modalitetin (mënyrën) e baterisë.
⚙	Jep tinguj çdo sekonda.	Bateria e shkarkuar: UPS-i, do te fiket së shpejti.
○	E fikur	UPS-i, është fikur.
●	Jep tinguj të vazhdueshëm.	Dështimet e UPS-it.

- Ndriçuesi i ndezur
- Ndriçuesi i fikur
- ⚙ Ndriçuesi i sinjalizon

### 4 Paralajmërimi të rëndësishme të sigurisë

- Vendose UPS-in brenda në një vendë që është i ajrosur dhe pa pluhur të tepërt.
- Mos e lerëni UPS-in të ekspozuar ndaj lagështisë, shiut, ose nxehtësisë së tepërt .
- Përdorimi i UPS-it nuk rekomandohet në aplikimet e mbështetjes së jetës, ku dështimi i kësaj pajisjeje mund të pritet në mënyrë të arsyeshme ose kur efektshmëria e sigurisë së tij mund të ndikohet në mënyrë domethënëse.
- Mos e futni kabllon e UPS-it, në prizën (daljen) e vet.
- Gjithmonë shkëputeni kabllon e energjisë nga hyrja prizë e murit para se të zëvendësoni baterinë.
- Mos e hidhni baterinë në zjarr. Bateria mund të shpërthejë.
- Mos e hapeni ose dëmtojeni baterinë. Ajo përmban një elektrolit që është toksik dhe i dëmshëm për lëkurën dhe sytë. Kërkohe kontrolli i duhur i baterisë. Ju lutem ndiqni ligjet / rregulloret tuaja lokale lidhur me kontrollat e baterisë.
- Përdorni mjete me doreza të izoluar për të zëvendësuar baterinë që të shmanguni lëndimeve personale. Për shkak të rrezikut të energjisë, kur e zëvendëson baterinë, ju lutemi largoni orën e dorës dhe bizhuterit.

## 5 Zgjidhjet e Problemeve

Problemi	Shkaku i mundshëm	Zgjidhja
UPS-i nuk e kryen punën e duhur që është pritur.	Bateritë nuk janë plotësisht të mbushura.	Rimbushni baterinë duke e lënë UPS-in të lidhur në energji.
	Bateria është e pak e konsumuar (hargjuar).	Kontaktoni Mbështetjen Teknike.
UPS-i nuk do të ndizet.	Ndërprerësi i ndezjes / fikjes është projektuar për të parandaluar dëmtimin nga fikja apo ndezja e pësëritshme.	Fikeni UPS-në. Prisni 10 sekonda dhe më pas ndizeni UPS-në përsëri.
	Paisja nuk është lidhur në një furnizues të energjisë.	Paisja duhet të jetë e lidhur me një prizë prej 230Vac 50 Hz .
	Bateria është e konsumuar (hargjuar).	Kontaktoni Mbështetjen Teknike.
	Problemet mekanike.	Kontaktoni Mbështetjen Teknike.
Prizat nuk ofrojnë fuqinë (energjinë) për pajisjen.	Ndërprerësi është dëmtuar për shkak të mbingarkesës.	Fikeni UPS-në dhe shkëputeni të paktën një pajisje të lidhura. Hiqeni kabllon e energjisë të UPS-it, pastaj shtypni ndërprerësin.
	Bateritë janë shkarkuar.	Lejo që paisja të rimbushet për të paktën 8 orë.
	Paisja ka qenë e dëmtuar nga një rritje ose luhatje e energjisë elektrike.	Kontaktoni Mbështetjen Teknike.

Problemi	Shkaku i mundshëm	Zgjidhja
Alarmi	Dështimi i shërbimeve	Alarmi mund të jetë fikur ose ndezur me shpejtësi duke shtypur butonin POWER dy herë. Cilësimi i parazgjedhur për alarmin është ndezur. Shënim: UPS-i, bën 2 tinguj të shkurtër kur alarmi është fikur, dhe 1 tingull të shkurtër kur është u ndezur.

EN

DE

SR

BG

HU

MK

AL

RO



### Shkatërrimi i pajisjeve të vjetra elektrike dhe elektronike

*(Applicable in the European Union and other European countries with separate collection systems)*

Ky simbol në produktin ose në paketimin e tij tregon se ky produkt nuk duhet të jetë trajtoshen si mbeturina shtëpiake.

Në vend të kësaj, ai duhet të dorëzohet në pikën e mbledhjes së aplikueshme për riciklimin e pajisjet elektrike dhe elektronike.

Duke siguruar që ky produkt të hidhet në mënyrë korrekte, ju do të ndihmoni të parandaloni negative të mundshme pasojat për mjedisin dhe shëndetin e njeriut, të cilat mund të shkaktohen ndryshe nga trajtimi i papërshtatshëm i mbeturinave të këtij produkti.

Riciklimi i materialeve do të ndihmojë në ruajtjen e burimeve natyrore.

## Multumim pentru ca ati ales produsele noastre!

Va rugam cititi cu atentie manualul de utilizare înainte de a pune în funcțiune acest produs.



*Concetrându-ne pe calitate la prețuri competitive, construim produse pentru consumatori în ideea unei interacțiuni cât mai placute cu lumea digitală.*

*UPS-ul va protejeaza echipamentele electronice de daune fizice si ofera o baterie de rezerva pentru a preveni pierderile de date în cazul întreruperilor accidentale ale energiei electrice.*

### 1 Continut cutie

- ✓ Unitatea UPS
- ✓ Manual de utilizare
- ✓ Certificat de garantie

EN

DE

SR

BG

HU

MK

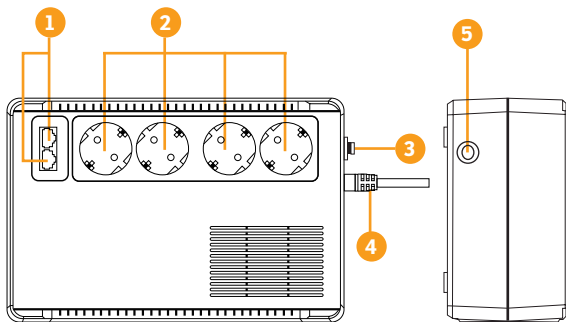
AL

RO

## 2 Prezentarea produsului

Soter 600 este o sursa neinteruptibila de energie cu o putere nominala de 600VA care are si functia unei baterii de rezerva cu protectie impotriva zgomotelor de pe rețeaua electrica. Soter 600 este special gandit sa se potriveasca cu PC si alte electronice casnice pe care le folosesti zi de zi. Prin intermediul lui Soter 600, electronicele vor fi alimentate fara intrerupere pentru a putea continua functionarea in timpul perioadelor fara alimentare de la rețea. In plus, protectia avansata de la prizele lui Soter 600 impotriva variatiilor drastice de tensiune va avea grija de fiecare echipament conectat. Design-ul lui Soter 600 a fost optimizat sa reduca consumul de energie in conditii de functionare normala. Acest lucru ajuta la reducerea costului de pe factura de energie electrica, cat si la reducerea riscului de a aduce dauna electronicelor pe care le folosesti.

### Vedere din fata



1. Priza cu protectie pentru modem/telefon/Conexiune GigaLAN
2. Prize conectate la bateria interna
3. Siguranta
4. Alimentare AC
5. Buton de pornire cu indicator de status LED

## 3 Instalare

UPS-ul va poate proteja echipamentul de toate problemele legate de tensiunea electrica cum ar fi: suprasarcina, fluctuatii de tensiune, caderi de tensiune si zgomotul de pe rețea. Când curentul este prezent la rețeaua de alimentare si comutatorul (ON) este pornit (ON) UPS-ul isi incarca bateria si asigura echipamentului energia necesara functionarii direct de la rețea. Bateria poate oferi energia necesara pentru a va finaliza munca, salva datele si opri in siguranta computerul atunci cand apar caderi de tensiune.

### 3.1 Conectarea echipamentelor si prima folosire

UPS-ul este simplu de folosit si de instalat. Urmati pasii de mai jos inainte de a conecta echipamentul la UPS:

- Step 1. Conectati UPS-ul la o priza cu impamantare.
- Step 2. Porniti UPS-ul apasand butonul de pornire. LED-ul de pe buton va lumina.

**NOTA:** Cand UPS-ul este oprit si nu este nici alimentare de la rețea, este posibil sa pornesti UPS-ul prin functia Cold-Start pentru a alimenta electronicele conectate.

- Step 3. Conectati echipamentele electronice la prizele UPS-ului.

### ATENTIE



NU conectati imprimante laser în niciuna din prizele UPS-ului.



NU conectati alte ACCESORII CU PROTECTIE în niciuna din prize.

### 3.2 Indicators de stare si avertizari sonore

LED	Alarma	Stare
●	Oprit	UPS-ul functioneaza normal
⚙	Suna la fiecare 10 secunde	Fara tensiune la priza - UPS-ul foloseste bateria pentru a continua alimentarea.
⚙	Suna la fiecare secunda	Baterie slaba; UPS se va opri in scurt timp.
○	Oprit	UPS este oprit
●	Suna neintrerupt.	Eroare UPS

● LED aprins

○ Stins

⚙ Intermitent

### 4 Instructiuni de siguranta

- ➔ Pozitionati UPS-ul intr-un loc aerisit si lipsit de praf.
- ➔ NU permiteti ca UPS-ul sa fie expus la ploaie, umiditate, caldura excesiva sau direct în lumina solara.
- ➔ NU este recomandata folosirea UPS-ului impreuna cu echipamente de sustinere a vietii.
- ➔ NU conectati intrarea UPS-ului in prizele sale de iesire.
- ➔ Intotdeauna deconectati UPS-ul de la rețeaua de electricitate înainte de schimbarea bateriei.
- ➔ NU aruncati bateria in foc intrucat aceasta poate exploda.
- ➔ NU desfaceti si nu loviti bateria. Aceasta contine materiale toxice si nocive pentru piele si ochi. Aruncarea bateriei se face în conditii speciale. Va rugam sa consultati legile si reglementarile locale cu privire la eliminarea bateriilor.
- ➔ Utilizati ustensile cu manere izolate pentru inlocuirea bateriei pentru a evita vatamarea corporala. Din cauza potentialelor pericole va rugam sa inlaturati orice ceas sau bijuterie de mana cand inlocuiti bateria.

## 5 Probleme si solutii

Problema	Cauza posibila	Solutie
Timpul de backup al bateriei este mai scurt decat valoarea nominala.	Bateriile nu sunt complet incarcate.	Reincarcati bateriile lasand UPS-ul pornit.
	Baterie defecta.	Contactati unitatea de service.
UPS-ul nu porneste.	Buton de pornire/ oprire este realizat pentru a impiedica aparitia unui defect de functionare.	Opreste UPS-ul pentru 10 secunde apoi reporneste-l.
	UPS-ul nu e conectat la priza.	Unitatea trebuie conectata la o priza de 230V si 50Hz.
	Bateria este uzata.	Contactati unitatea de service.
	Problema mecanica.	Contactati unitatea de service.
Nu e tensiune la prizele UPS-ului.	Siguranta este sarita din cauza supra-incararii.	Opreste UPS-ul si scoate din priza cel putin un echipament din cele conectate. Deconecteaza UPS-ul de la retea si inlocuieste siguranta arsa cu una noua. Conecteaza cablul de alimentare la retea si apoi porneste UPS-ul.
	Bateriile sunt descarcate	Permite UPS-ului sa se incarce 8 ore inainte de a-l folosi.
	UPS-ul a fost defectat de supra-tensiune sau sub-tensiune.	Contactati unitatea de service.

Problem	Cauza posibila	Solutie
Alarma suna	Nu este tensiune la retea.	Alarma sonora poate fi oprita sau pornita apasand scurt de 2 ori butonul de pornire. Alarma este pornita implicit. Pentru a opri alarma apasa de 2 ori scurt pe butonul de pornire. Se vor auzi 2 sunete scurte iar alarma sonora va fi oprita. Pentru a porni alarma apasa de 2 ori scurt butonul de pornire. Se va auzi un singur sunet cand alarma este pornita.



### Dezafectarea echipamentelor electrice si electronice vechi

(Se aplica pentru tarile membre ale Uniunii Europene si pentru alte tari europene cu sisteme de colectare separate).

Acest simbol aplicat pe produs sau pe ambalajul acestuia indica faptul ca acest produs nu trebuie tratat ca pe un deseu menajer.

El trebuie predat punctelor de reciclare a echipamentelor electrice si electronice.

Asigurandu-va ca acest produs este dezafectat in mod corect, veti ajuta la prevenirea posibilelor consecinte negative asupra mediului si a sanatatii umane, care ar fi putut surveni daca produsul ar fi fost dezafectat in mod necorespunzator.

Reciclarea materialelor va ajuta la conservarea resurselor naturale.



